



SUYAN VALVE

SYTFJL series throughway oblique mesh filter

SYTFJL系列直通斜网结构过滤器

产品简介 Product introduction

本系列过滤器是参照国内外同类产品结构而设计的一种新型产品，可作为石油、化工、发电、供水等行业输送各种油、水及其他液体成气体介质的过滤装置。

该系列产品结构紧凑设计新颖、过滤效率高、压损小、选材适当、使用方便、省时省力，具有寿命长、性能好、用途广等特点，目前在各大油田广泛使用。

This series is a brand-new product designed according to the construction of its similar filters home and abroad. As a filtering device, it can be set O13 the equipments, which catry the media of oil, water and other liquid or gas, in the industries of petroleum, chemical, electrical power, water supply, etc. It also features high filtering efficiency, less pressure loss, rational structure and long working life. At present, it is widely use~l in many oilfields.

产品型号表示方法 Product model illustration

例: SYTFJL 50 1.6 YV 0.3 V

- SYTFJL———过滤器类型结构代号 Filter code(SYTFJL)
- 50 ———公称直径Nominal diameter(mm)
- 1.6 ———公称压力Nominal pressure(Mpa)
- YV ———接口连接形式代号 (表1) Interface type code (table1)
- 0.3 ———滤网规格代号(表3)Codc of filtering cloth size(table3)
- V ———材质代号(表2)Code of materials (table2)

接口连接形式代号表1 Interface type code(table1)

接口形式Interface type	螺纹连接Screwed connection	承插焊连接 Socket Butt-weld connection	对焊连接Butt weld connection
代号 Code	PT或NPT	SW	BW
接口形式 Interface Type	JB标准法兰连接 Standard flange Connection	HG标准法兰连接 Standard flange connection	GB标准法兰连接 Standard flange connection
代号 Code	YV	HF	GF

过滤器材质代号 表2 code of filter material

代号 Code	本体材料Bulk material	过滤件材料 Materials for filtering parts
I	20碳钢 20 carbon steel	0Cr 19Ni9
II	CrMo	0Cr 19Ni9
III	00Cr19Ni li(304L)	0Cr 19Ni9
IV	0cr18Ni li Ti(321)	0Cr 19Ni9
V	1Crli 18Ni 9Ti	0Cr 19Ni9
VI	00Cr 17Ni 14Mo2(316L)	0Cr19Ni9或00Cr17Ni14Mo
VII	KT30-6	钢丝或不锈钢钢丝 (18-8) Steel wire or stainless steel wire
VIII	Zg25	钢丝或不锈钢钢丝 (18-8) Steel wire or stainless steel wire
IX	可锻铸铁、铸钢 Forgeable cast iron and forgeable steel	钢丝或不锈钢钢丝 (18-8) Steel wire or stainless steel wire

滤网规格代号 (参照GB 5330_85)表3

Size code of filtering cloth (according to GB 5330-85)table3

代号 Code	网孔宽度 Width of mesh hole	线径 Wire diameter (mm)	目数英寸 Mesh quantity (inch)	孔数英寸 Hole quantity (inch)	开孔面积% Hole area	可截粒径 Diameter of particle filtered
2	2	0.45	10	100	66.6	2.032
1	1	0.315	20	400	57	0.955
0.6	0.6	0.28	30	900	46.5	0.614
0.4	0.4	0.24	40	1600	40.9	0.445
0.3	0.3	0.25	50	2500	36.0	0.356
0.3a	0.3	0.122	60	3600	51.0	0.301
0.2	0.2	0.112	80	6400	41.1	0.216
0.18	0.18	0.081	100	10000	46	0.173
0.14	0.14	0.071	120	14400	44	
0.1	0.1	0.081	140	19600	30.8	

一般输送原油为10—30日 / 英寸，机油、柴油为30—50目 / 英寸，污水为50—60日 / 英寸，清水为60—80目每英寸。

Off carried: 10-30mesh / inch; engine oil .diesel oil: 30 50 mesh / inch; wasterwater: 50-60 mesh / inch; clear wate: 60-80mes / inch



苏盐阀门

SYTFJL series throughway oblique mesh filter

SYTFJL系列直通斜网结构过滤器

产品性能规范 Product performance specifications

公称压力: 1.6—2.5 4.0 6.4 10

公称通径: 25、40、50、65、80、100、150、200、250、300、350、400、450

工作介质: 油、水、污水、气体或其它液体

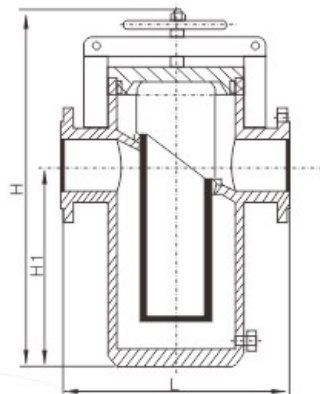
工作温度: $\leq 120(^{\circ}\text{C})$

Nominal pressure: PN(MPa) 1.6—2.5 4.0 6.4 10

Nominal diameter: 25、40、50、65、80、100、150、200、250、300、350、400、450

Working medium: oil, water, wastewater, gas or other liquid

Operating temperature: $\leq 120(^{\circ}\text{C})$



主要技术参数 Specifications

公称压力 (PN) MPa	公称通径 (DN)	总长 Total length L	总高 Total height H	中心 Center Hi	
1.6	25	162	200	98	
	40	171	251	150	
	50	240	392	200	
	65	295	478	255	
	80	350	557	310	
	100	415	636	380	
	2.5	150	570	700	450
		200	610	780	500
		250	670	850	560
		300	750	930	650
		350	820	1000	700
		400	900	1100	780
4.0	450	950	1180	880	
	25	162	200	98	
	40	171	251	150	
	50	240	392	200	
	65	295	478	255	
	80	350	557	310	
	100	415	686	380	
	150	570	700	450	
200	610	790	505		
250	670	865	568		
300	750	945	656		

公称压力 (PN) MPa	公称通径 (DN)	总长 Total length L	总高 Total height H	中心 Center Hi
6.4	25	162	206	100
	40	171	261	155
	50	240	402	205
	65	295	488	260
	80	350	570	315
	100	415	650	386
	150	570	720	458
	200	610	790	505
	250	700	875	575
	300	800	955	665
10	25	162	212	103
	40	171	272	158
	50	240	416	202
	65	306	506	264
	80	360	592	320
	100	425	675	391
	150	570	750	465
	200	600	825	513
	250	720	915	585